

ごあいさつ



ネットゲイン

# 今日のお話 \* 水道メーター \*



# 水道料金のしくみ

- 大阪市水道局のページ
- 親メーターと子メーター

- メータ点検は4か月に1回です
- (現在では1か月に1回です)
- (料金は2か月ごとにお支払いいただきます)

# 水道をはじめてご使用になったときの1回 目の料金

- 使用開始から最初のメータ点検日までの使用水量により料金計算を行い、お支払いいただきます。

# 使用開始後2回目の料金

- 使用開始から最初のメータ点検日までの使用水量を日割計算し、2か月分の水量を算出して料金計算を行い、お支払いいただきます。

# 通常2か月分の料金－使用開始後3 回目からの料金

- 4か月の総使用水量(上図B、C、Dの各水量)の1/2に相当する水量により料金計算を行い、お支払いいただきます。

# 使用を中止されるときの料金

- 引越しなどによって、月の途中で使用を中止されるときの料金は、前回の料金計算日の翌日から中止日までの使用水量で料金計算を行い、お支払いいただきます。



# メータの読みかたは

- お使いになった水の量はメータにあらわれます。メータ上部の黒地に白数字で表示されている部分は立方メートル、白地に赤数字で表示されている部分および赤針で示される部分はリットルをあらわしています。水道料金計算のもとになる使用水量は立方メートル単位ですので、黒地に白数字で表示されている部分だけをお読みください。（共同住宅など、一部のあてはまらないところがあります）
- 目盛りの読みかた
- 単位の大きい方から順に小さい方へ読んでいきます。針が目盛りと目盛りの間にあるときは、少ない数字の目盛りを読みます。



# 使用量

- 今回指針量から前回の指針量を引いたものです。

# 検針がすむと

- メータにあらわれた数字を入力した「水道使用量等のお知らせ」票をお渡ししますので、お確かめください。

# マンション・アパート等共同住宅の 水道料金・下水道使用料について

- 1) 共同住宅料金扱い
- マンション・アパート等共同住宅については、市のメータは1個です。このメータで計量した全体の使用水量により料金を計算し水道料金・下水道使用料をお支払い願っています。通常はこの方法で料金計算を行いますが、所有者のお申し出により、全体の使用水量を入居世帯がそれぞれ均等に使用したものととして計算する方法がありますので、お近くの水道局営業所にお申し込みください。

## 2) 各戸計量・各戸収納扱い

- 各住居に水道メータが設置されているマンションで、所有者と全居住者が共に希望されますと、下記共同住宅水道料金センターで各戸のメータを検針して水道料金・下水道使用料を各ご家庭から水道局に直接払い込んでいただけるようになります。店舗の付いているマンションは、住宅部分がおおむね6割以上を占める共同住宅で、住居部分のみが対象です。「お申し込みは建物の所有者からさせていただきます。平成10年10月からは、1建物14戸以上の住宅を対象として実施しています。」

# 検査シール



# 計量器の検定

- 都道府県の商業振興課
- 検定第2班

# 計量法第18条

- (使用方法等の制限)
- 第十八条 特定の方法に従って使用し、又は特定の物若しくは一定の範囲内の計量に使用しなければ正確に計量をすることができない特定計量器であって政令で定めるものは、政令で定めるところにより使用する場合は、取引又は証明における法定計量単位による計量に使用してはならない。



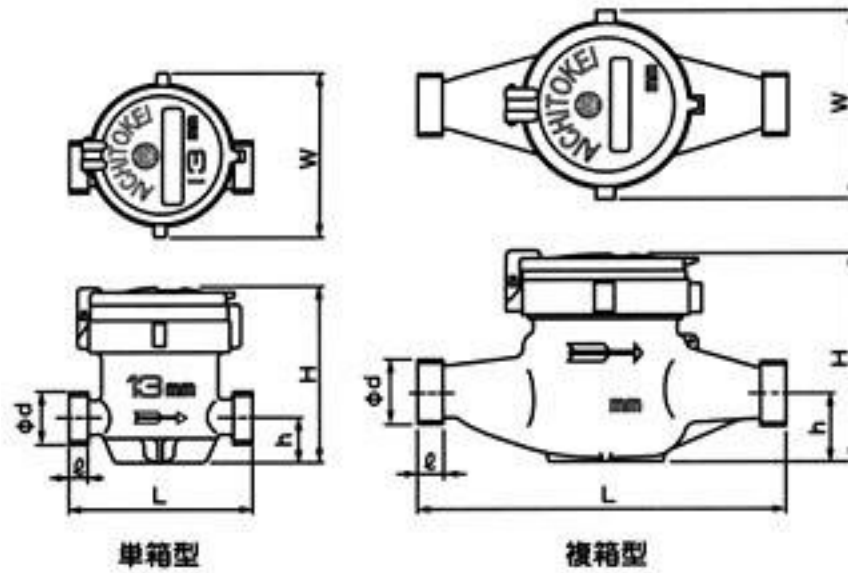
# 計量法施行令

- 別表第三（第十二条、第十八条関係）
- 特定計量器 有効期間
  - 一 積算体積計
  - イ 水道メーター 八年

# 計量法第173条

- 第七十三條 次の各号のいずれかに該当する者は、五十万円以下の罰金に処する。
  - 一 第八條第一項若しくは第二項、第九條第一項、第十八條、第十九條第一項若しくは第二項、第四十九條第二項、第六十三條第二項、第八十五條又は第二百二十四條の規定に違反した者

# メーターの寸法



# メーターの寸法(2)

- 20A水道メーター
- $L = 190\text{mm}$
- ねじ径 $D \times$ 山数 33. 25mm 11山
- (上水協会型)

# メーター一定価(20A)

- 柏原計器 20, 320
- 愛知時計電機 22, 900
- 金門製作所 21, 900
- リコーエレメックス 19, 940

# 改造メーカー（修理メーカー）

- UR都市機構向け？
- 新品価格の2／3程度？
- 鉛レス問題——表面被覆または表面処理

# 下取り値引

- 500円程度
- 他社は不可
- 実質値引と思われれます。

# 水道メーターのメーカー

- 30社程度
- 愛知時計電機・吾妻計器・大野度量衡・金門製作所・西部水道機器・愛北製作所・大阪機工・柏原計器・京葉計器・大平メーター・高畑精工・タマガワ・東京量水器・長野県度量衡・ニッコク・武田時計・東京水力器機・東洋計器・西日本水道・日東メーター・日本計器・水戸量水器・山口精工・リコーエレメックス・阪神計器
- 明治時計・横尾計器



# 東京都発注水道メーナー談合

- 2003年7月
- 公正取引委員会
- 排除勧告 刑事告発 19社
- 指名停止
- 15社

# 水質基準(1)

- 1986年に国連食糧農業機構 (FOA) と世界保健機構 (WHO) の合同食品添加物委員会 (JECFA) は、鉛について人が1週間に摂取する暫定許容量 (PTWI) を、幼児と子供については、体重1kg当たり25 $\mu$ g (マイクログラム) と決定した。(1日に体重1kg当たり3.5 $\mu$ gに相当する)
- この値の50%を飲料水に適用すると仮定した場合、体重5kgの人工栄養の乳幼児が1日に0.75Lの飲料水を飲んだとして、健康の観点からガイドライン値は、0.01mg/Lとなる。
- 幼児というのはもっとも敏感な人達であると考えられるから、このガイドライン値は他の世代の人達をも保護するものとなる。

## 水質基準(2)

- 鉛が混じると加工しやすいので、水道器具は長い間この青銅鑄物が使われてきました。しかし鉛そのものは人体に有害です。平成15年4月から施行予定の新しい水道水質基準は、これらを使用した器具から鉛の浸出を「1/5」に低減(水道水中の鉛濃度「0.01mg/L以下」)するよう定めています。

# 鉛レス合金

- セレン・ビスマス合金
- ケイ素(Si)合金
- 加工性の克服
  
- 値上がりの要因

# 取付後の故障

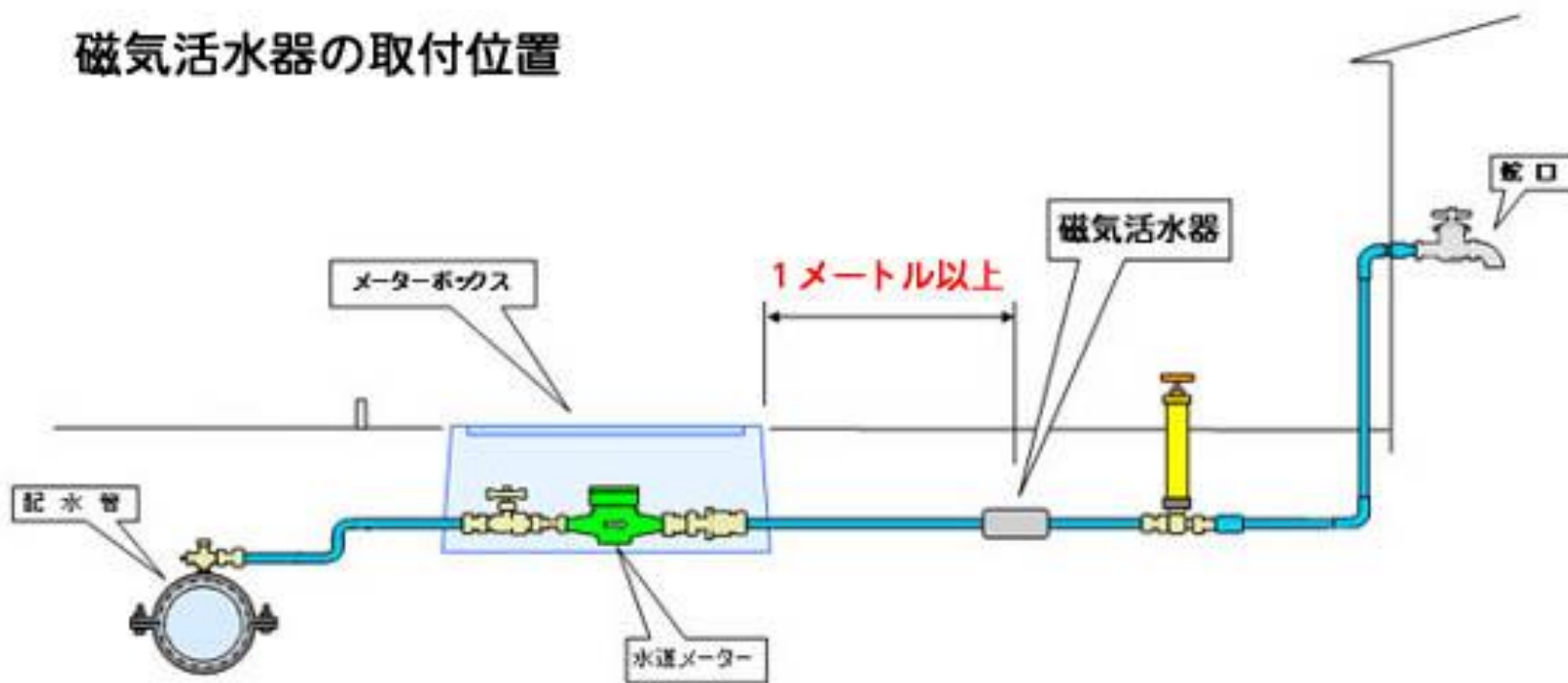
- 不回転
  1. 原因メーカー側
  2. 原因使用側
- 早く回る(料金過大)    うず流    メーター入り口  
  付近のさび
- 遅く回る(料金差損)    計量器にさび  
  液封式より乾式

# ■磁気活水器の設置にご注意！

- 磁気活水器を水道メーターの近くに取り付けると水道メーターの計測や水道メーターの交換、修理の際に支障をきたします。(社)日本水道協会が実施した調査の結果、水道メーターに接近して磁気活水器が取り付けられた場合、計測に影響を受けることが判明しています。水道メーターの計測を正確にし、検針業務並びに水道メーターの検定満了による交換などを円滑に進めるため、磁気活水器をご利用になる方は、メーターボックスから蛇口側へ1メートル以上離れたところに取り付けていただくようお願いします。なお、すでにメーターボックスの中に取り付けられている場合は、移設していただきますようご理解とご協力をお願いします。

# 磁気活水器の取付位置(2)

磁気活水器の取付位置



# 検針のしやすさを考えたメーター





# 検針のしやすさを考えたメーター(2)



# 電子式水道メーター



# 接点パルス出力式水道メーター



# マルチリード式メーター



# 電磁式水道メータ



# 集中検針盤(12戸、30戸用)



# 集中検針システム(256戸、2560戸)



# 多機能集中検針盤(800戸)





# フリーバスライン方式検針盤



# 料金管理システム



# 水使用実態調査システム

- お客様からの「こんなにたくさん水を使っているはずない！」という相談や苦情を受け、水道メータに異常はないか、また漏水していないか、調査をしてみたが、いずれも異常はない。お客様に説明してもなかなかご納得いただけない。

# 水使用実態調査システム(2)

- こんな時,「水使用実態調査システム」がお役に立ちます!「どの水栓で」「いつ」「どの位」の水が使用されたか,具体的に把握できます。

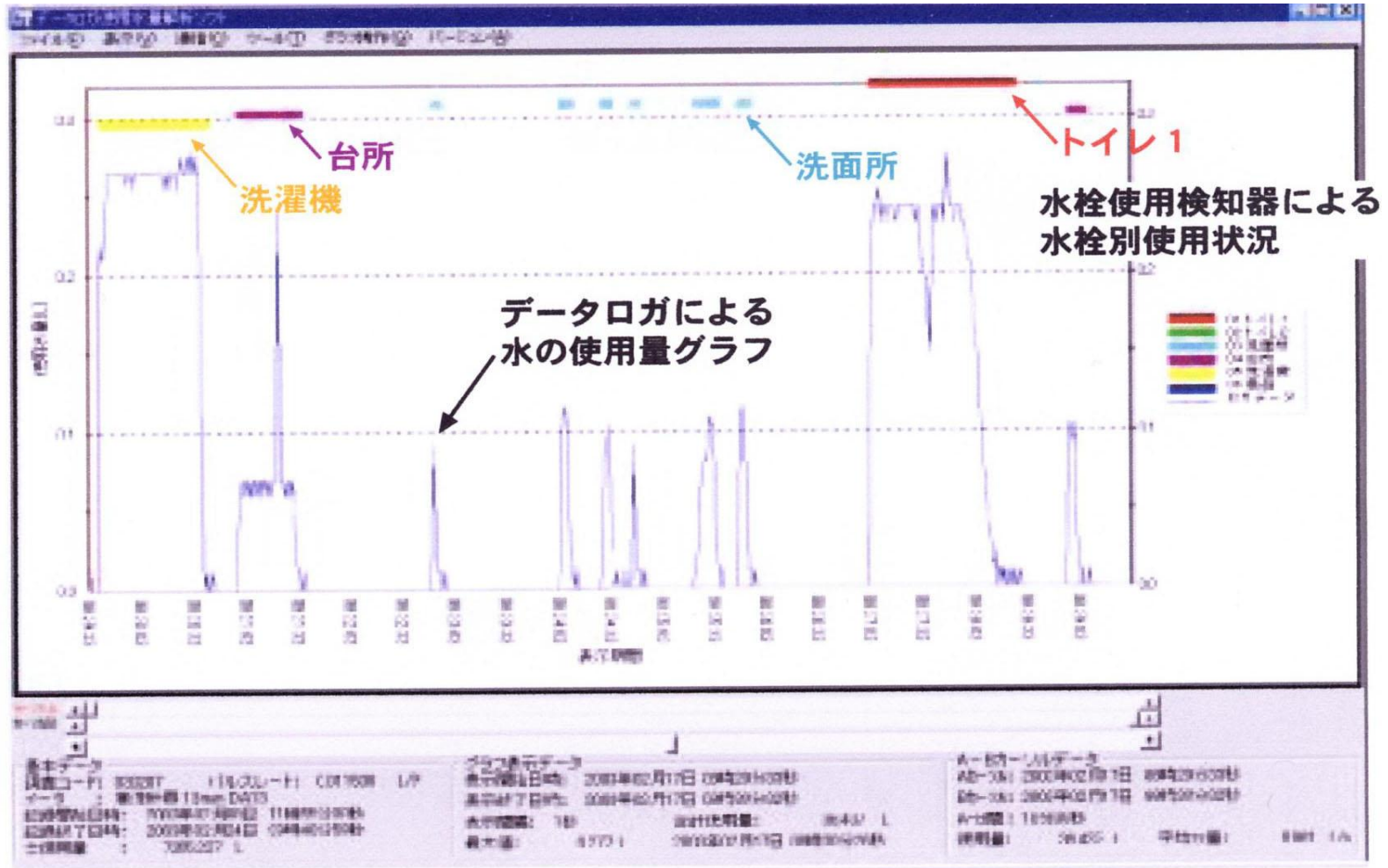
# データロガ・水栓使用検知器



# 水使用実態調査システム

- データロガと水栓使用検知器からのデータより,
- 「どの水栓で」「いつ」「どの位」の水が使用されたか解析できます

# 水使用実態調査システム（漏水も発見 見できます。）



# おわり

- おつかれさまでした。
- (株)ネツケンは、現状で他社に負けないめ  
いっぱいお安い値段で施工します。  
ぜひ、個数と場所をおっしゃって、お見積も  
りをさせてください。